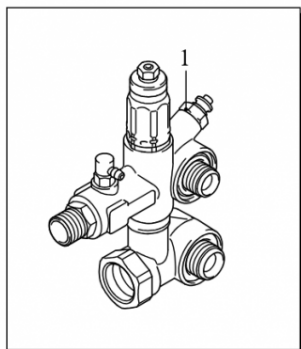


Vanne régulatrices de pression ANNOVI REVERBERI

Régulateur mini matic 90 TSS+ID G 1/2-3/8 150 bars 7/15Lmn

Ref. AR-27878



Ce type de régulateur se monte sur les pompes types XT, XM, RR, RK.

Vanne de régulation avec retour automatique de la pompe à 0 bar à la fermeture, by-pass avec système d'arrêt total à distance.

Données techniques

| | | |
|---|--------------------|---------------------------------|
| Pression max | Bar (Bar) | 150 |
| Débit d'eau | Litres/heure (l/h) | 900 |
| Type de matière | | Laiton, acier, inox, PVC |
| Température d'utilisation max avec eau chaude | °C (°C) | 90 |
| Nombre entrée HP | | 1 |
| Raccord entrée BP culasse | | G 1/2 M |
| Raccord sortie HP culasse | | G 3/8 M |
| Nombre sortie HP | | 1 |
| Raccord sortie HP | | G 3/8 M |
| Calibrage gicleur injecteur | | 2.3 |
| Nombre sortie by pass | | 1 |
| Poids | Kilogrammes (Kg) | 0.88 |
| Dimension, longueur | Millimètres (mm) | 149.8 |
| Dimension, largeur | Millimètres (mm) | 45.5 |
| Dimension, hauteur | Millimètres (mm) | 177 |
| Raccord entrée BP | | G 1/2 F |