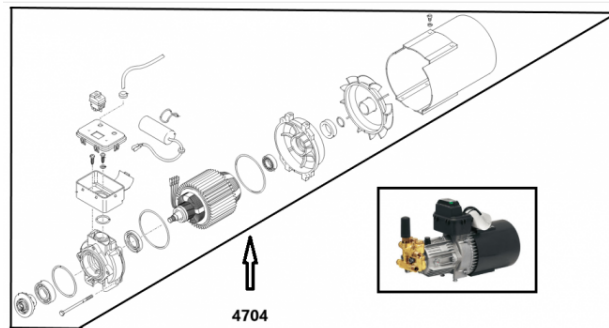


Pompes et moteurs ANNOVI REVERBERI

## Moteur pompe 230 volts 3.1kw

Ref. AR-4704

Moteur pour utilisation sur les unités de lavage haute pression.



### Données techniques

Version arbre		<b>Mâle</b>
Nombre tours	<i>tr/mn (tr/mn)</i>	<b>2800</b>
Puissance moteur	<i>kilovoltampère (kVA)</i>	<b>3.1</b>
Puissance moteur	<i>cheval-vapeur (hp)</i>	<b>4.2</b>
Type de matière		<b>Laiton, aluminium, acier</b>
Voltage	<i>Volt (V)</i>	<b>230</b>
Fréquence	<i>Hertz (Hz)</i>	<b>50</b>