



Turbine

Soufflante

YZ4

Impulseurs	Aluminium
Diffuseurs	Acier
Arbre	Acier
Carcasse et flasques	Aluminium
Roulements	à billes étanches à rouleaux
Dia. nominal	Entrée : 48 mm Sortie : 51 mm
Entrée et Sortie d'air	Axiales
Moteur	A induction, IP.54 0.55 kW ZP4 Tri 230/400 v/ 50 Hz
Vitesse nominale	ZP4/95 9500 t/mn ZP4/115 11500 t/mn
Protection	Disjoncteur M/A
Poids	avec moteur: 22 Kg sans moteur : 2.4 Kg
Dimensions	Hauteur : 333 mm Longueur : 624 mm Largeur : 245 mm

TURBINES

Entrée	Doit être relié par un flexible à un filtre en amont
Sortie	Diffuseur d'air ou filtre à air

SOUFFLANTES

Entrée	Doit être équipée d'un filtre à air
Sortie	Doit être reliée par un flexible à l'installation

Turbines et soufflantes peuvent être livrées seules avec bout d'arbre nu

L'ensemble turbine/moteur ou soufflante/moteur est fourni sur châssis avec 4 plots anti-vibratoires



SYSTEMES INDUSTRIELS DE MATERIELS AERAULIQUES

TABLEAU DE PERFORMANCES

Volume d'air	Psi	0.14	0.28	0.43	0.57	0.71	0.85	1	1.13	1.28	1.42	1.56	1.70	1.82
--------------	-----	------	------	------	------	------	------	---	------	------	------	------	------	------

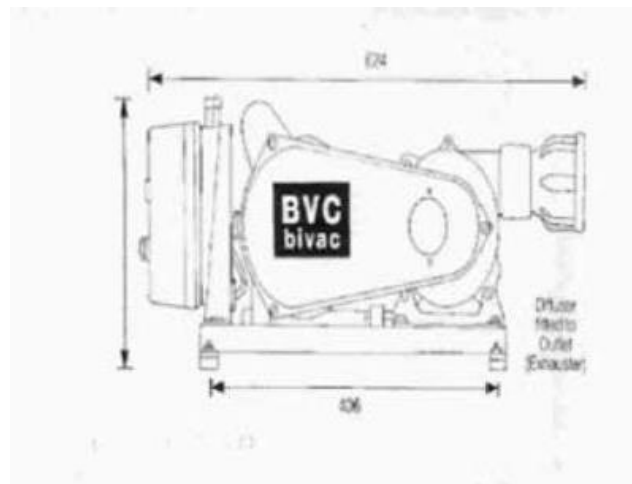
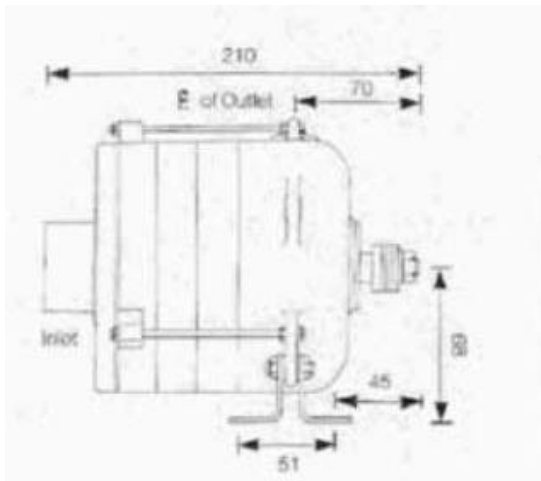
EN ASPIRATION

ZP4/115	M ³ /HR	112	107	103	96	92	86	79	70	59	46	30	14	
---------	--------------------	-----	-----	-----	----	----	----	----	----	----	----	----	----	--

EN SOUFFLERIE

ZP4/95	M ³ /HR	93	88	82	75	66	55	41	25	11				
ZP4/115	M ³ /HR	112	107	103	96	92	86	89	80	59	47	34	21	7

ENSEMBLE AVEC MOTEUR



Les **FILTRES** à AIR (soufflantes) et **DIFFUSEURS** d'AIR (turbines) sont fournis en **OPTION**.