



Turbine

Soufflante

J6 / J8

Impulseurs	Aluminium
Diffuseurs	Acier
Arbre	Acier
Carcasse et flasques	Aluminium
Entraînement	Poly Vee, type J8
Roulements	à billes étanches à rouleaux
Nbre d'étages	J6: 6 étages J8: 8 étages
Dia. nominal	Entrée /Sortie : 51 mm
Entrée et Sortie d'air	Axiales
Moteur	A induction, IP.54 2,2 kW J8/67 3,0 kW J6/80 4,0 kW J8/80, J8/90 Tri 230/400 v/ 50 Hz
Vitesse nominale	J6/67 6700 t/mn J6/80, J8/80 8000 t/mn J8/90 9000 t/mn
Protection	Disjoncteur M/A
Poids	avec moteur: 54 Kg

sans moteur : 23 Kg

Dimensions	Hauteur :	590 mm
	J6:Longueur :	450 mm
	J8:Longueur :	530 mm
	Largeur :	421 mm

TURBINES

Entrée	Doit être relié par un flexible à un filtre en amont
Sortie	Diffuseur d'air ou filtre à air

SOUFFLANTES

Entrée	Doit être équipée d'un filtre à air
Sortie	Doit être reliée par un flexible à l'installation

Turbines et soufflantes peuvent être livrées seules avec bout d'arbre nu

L'ensemble turbine/moteur ou soufflante/moteur est fourni sur châssis avec 4 plots anti-vibratoires



TABLEAU DE PERFORMANCES

Volume d'air	M ³ /mn	0,5	1	1,5	2	2,5	3	3,5	4	4,5	5
--------------	--------------------	-----	---	-----	---	-----	---	-----	---	-----	---

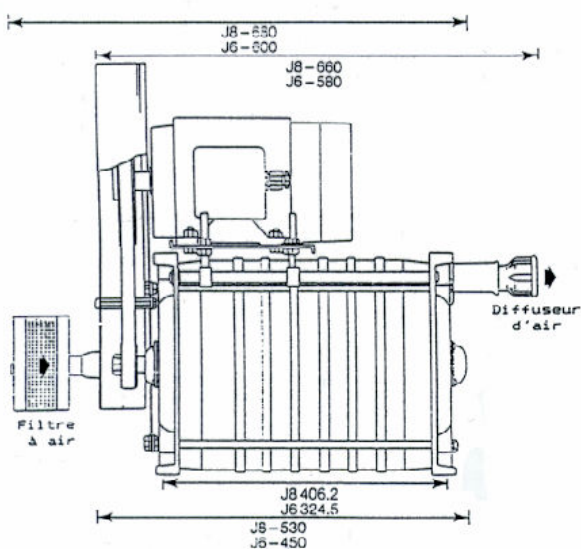
EN ASPIRATION

J6/80	3,0 kW	mm/H ² O		2200	2060	1905	1715	1500	1265	1000	720	410
J8/80	4,0 kW	mm/H ² O		2750	2595	2395	2165	1885	1585	1255	890	480

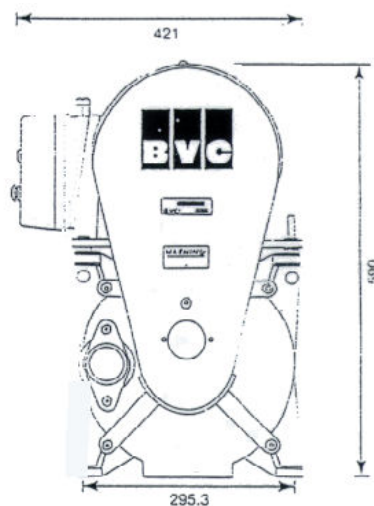
EN SOUFFLERIE

J6/80	3,0 kW	mm/H ² O		2805	2615	2410	2165	1905	1580	1235	865	500
J8/80	4,0 kW	mm/H ² O	4030	3815	3580	3325	3030	2685	2325	1885	1400	835

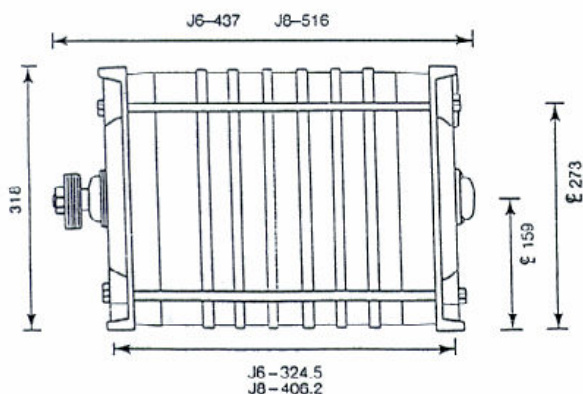
ENSEMBLE AVEC MOTEUR



TURBINE



SOUFFLANTE



UNITE NUE

Les FILTRES à AIR (soufflantes) et DIFFUSEURS d' AIR (turbines) sont fournis en OPTION de même que les VANNES d' ADDUCTION d' AIR.